

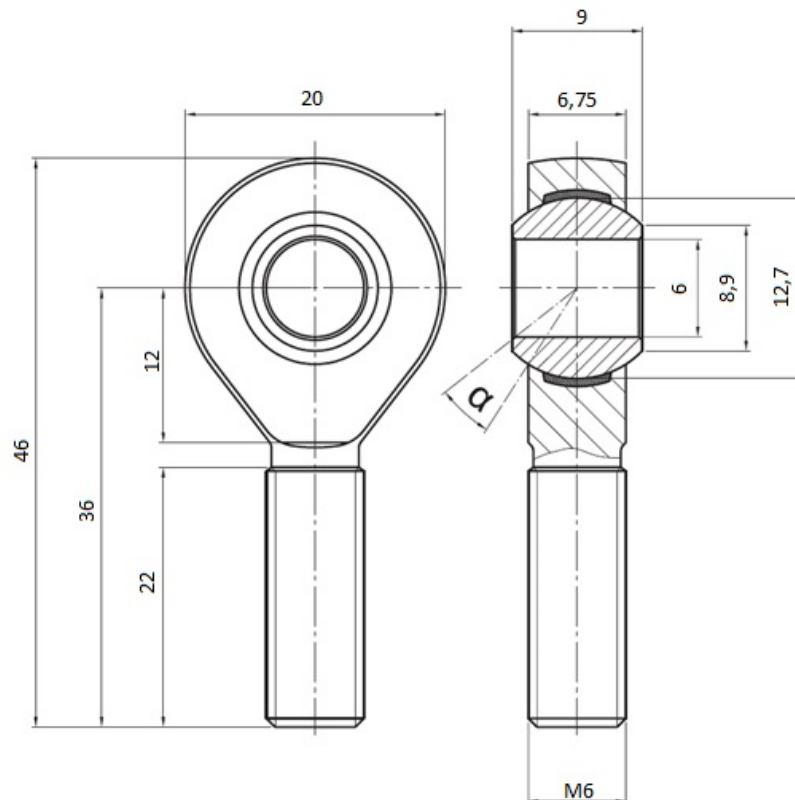
IFFREB204

Hochleistungs Gelenkauge [High Performance Rod End]

- Gewinde [thread]: M6
- Tragzahlen [load ratings]: dyn. 4,6 kN, stat. 11,7 kN
- Radiale Lagerluft [radial clearance]: CN 0 – 10 µm
- Kippwinkel [tilt angle]: α 13°
- Wartungsfrei [maintenance free]
- Gewinde gerollt [thread rolled]



Abmessungen



Gehäuse [Housing]: Einsatzstahl [steel]
geschmiedet, vergütet, Oberfläche galvanisch verzinkt.
[forged, tempered, surface galvanized]

Gelenkkugel [Joint Ball]: Wälzlagerstahl [ball bearing steel]
Gehärtet, geschliffen, poliert, Lauffläche hartverchromt
[hardened, ground, polished and hard chromium plated]

Lagerschale [Race]: Polyamid-PTFE-Glasfaser-Compound [polyamid-PTFE-fibreglass-compound]

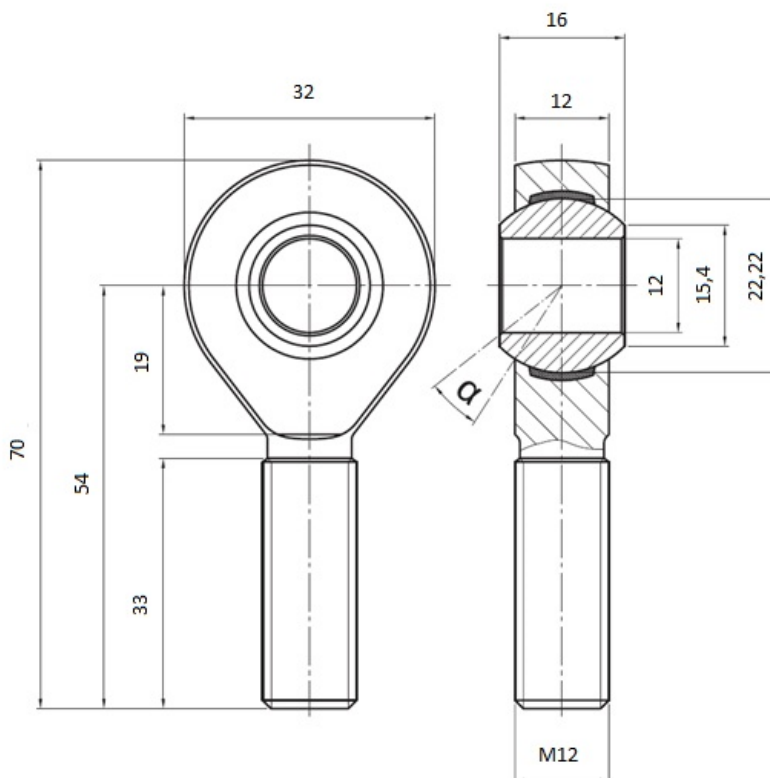
IFFREB206

Hochleistungs Gelenkauge [High Performance Rod End]

- Gewinde [thread]: M12
- Tragzahlen [load ratings]: dyn. 12,4 kN, stat. 36,1 kN
- Radiale Lagerluft [radial clearance]: CN 0 – 10 µm
- Kippwinkel [tilt angle]: α 13°
- Wartungsfrei [maintenance free]
- Gewinde gerollt [thread rolled]



Abmessungen



Gehäuse [Housing]: Einsatzstahl [steel]
geschmiedet, vergütet, Oberfläche galvanisch verzinkt.
[forged, tempered, surface galvanized]

Gelenkkugel [Joint Ball]: Wälzlagerstahl [ball bearing steel]
Gehärtet, geschliffen, poliert, Lauffläche hartverchromt
[hardened, ground, polished and hard chromium plated]

Lagerschale [Race]: Polyamid-PTFE-Glasfaser-Compound [polyamid-PTFE-fibreglass-compound]

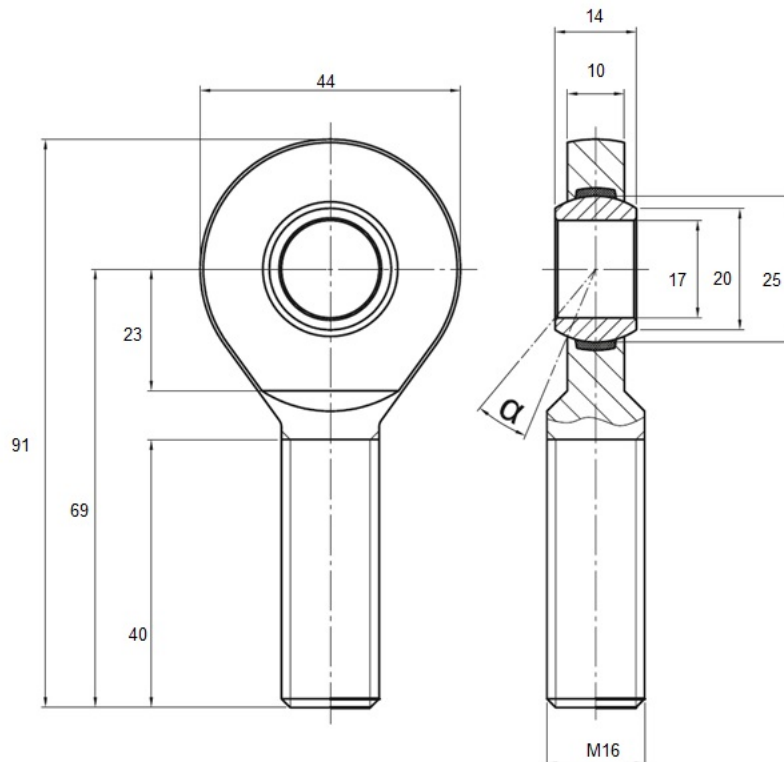
REB201

Hochleistungs Gelenkauge [High Performance Rod End]

- Gewinde [thread]: M16x2
- Tragzahlen [load ratings]: dyn. 19,2 kN, stat. 54,1 kN
- Radiale Lagerluft [radial clearance]: CN 0 – 10 µm
- Kippwinkel [tilt angle]: α 10°
- Wartungsfrei [maintenance free]
- Gewicht [weight]: ca. 170g



Abmessungen



Gehäuse [Housing]:

Vergütungsstahl, vergütet, Gewinde gerollt, Oberfläche galvanisch verzinkt, Cr VI-frei.
[heat-treated steel, tempered, rolled thread, surface galvanized, free of Cr VI]

Gelenkkugel [Joint Ball]:

Wälzlagerstahl, gehärtet, geschliffen, poliert, Lauffläche hartverchromt.
[ball bearing steel, hardened, grounded, polished and hard chromium plated]

Lagerschale [Race]:

Polyamid-PTFE-Glasfaser-Compound.
[polyamid-PTFE-fibreglass-compund]

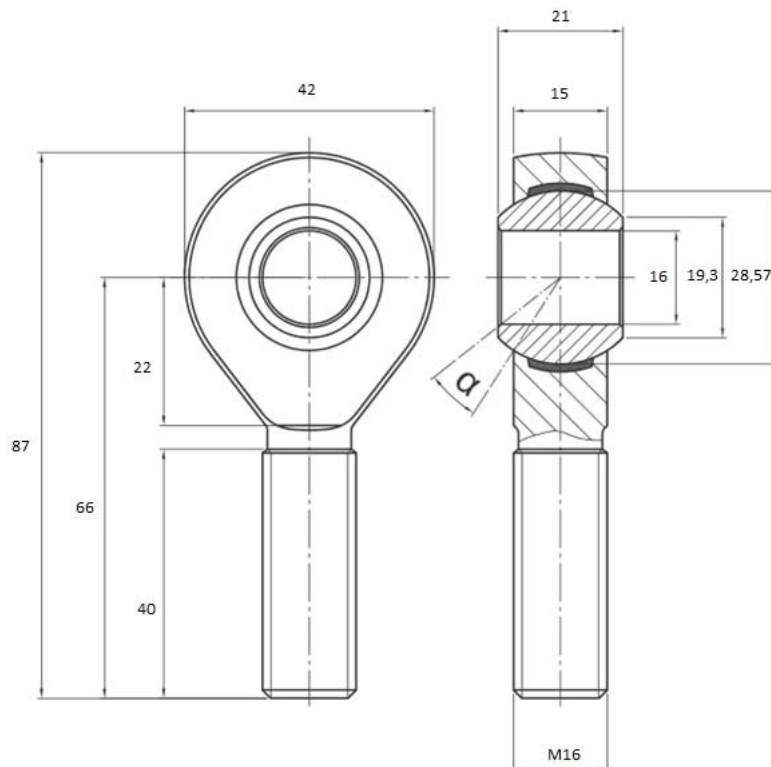
IFFREB201

Hochleistungs Gelenkauge [High Performance Rod End]

- Gewinde [thread]: M16x2
- Tragzahlen [load ratings]: dyn. 22,4 kN, stat. 56,6 kN
- Radiale Lagerluft [radial clearance]: CN 0 – 10 µm
- Kippwinkel [tilt angle]: α 15,5°
- Wartungsfrei [maintenance free]
- Gewicht [weight]: ca. 210g
- Wellenpassung [shaft tolerances]: k6, h6



Abmessungen



Gehäuse [Housing]:

Geschmiedeter Einsatzstahl, vergütet, Gewinde gerollt, Oberfläche galvanisch verzinkt, Cr VI-frei.
[forged steel, tempered, rolled thread, surface galvanized, free of Cr VI]

Gelenkkugel [Joint Ball]:

Wälzlagerstahl, gehärtet, geschliffen, poliert, Lauffläche hartverchromt.
[ball bearing steel, hardened, grounded, polished and hard chromium plated]

Lagerschale [Race]:

Polyamid-PTFE-Glasfaser-Compound.
[polyamid-PTFE-fibreglass-compund]

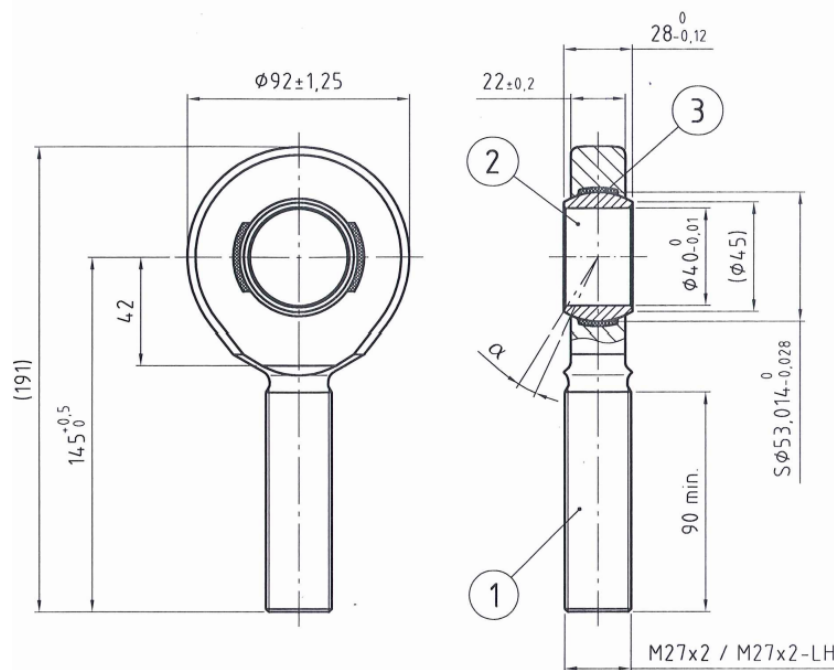
IFFREB2027

Hochleistungs Gelenkauge [High Performance Rod End]

- Gewinde [thread]: M27x2
- Tragzahlen [load ratings]: dyn. 86 kN, stat. 210 kN
- Radiale Lagerluft [radial clearance]: CN 0 – 10 µm
- Kippwinkel [tilt angle]: α 7°
- Wartungsfrei [maintenance free]
- Gewinde geschnitten [thread cut]



Abmessungen



1

Gehäuse [Housing]: Material C 45 (1.0503)
geschmiedet, vergütet, Oberfläche galvanisch verzinkt. Gewinde unverzinkt
[forged, tempered, surface galvanized. Thread ungalvanized]

2

Gelenkkugel [Joint Ball]: Material 100Cr6 (1.3505)
Gehärtet, geschliffen, poliert, Lauffläche hartverchromt
[hardened, ground, polished and hard chromium plated]

3

Lagerschale [Race]: Polyamid-PTFE-Glasfaser-Compound [polyamid-PTFE-fibreglass-compound]

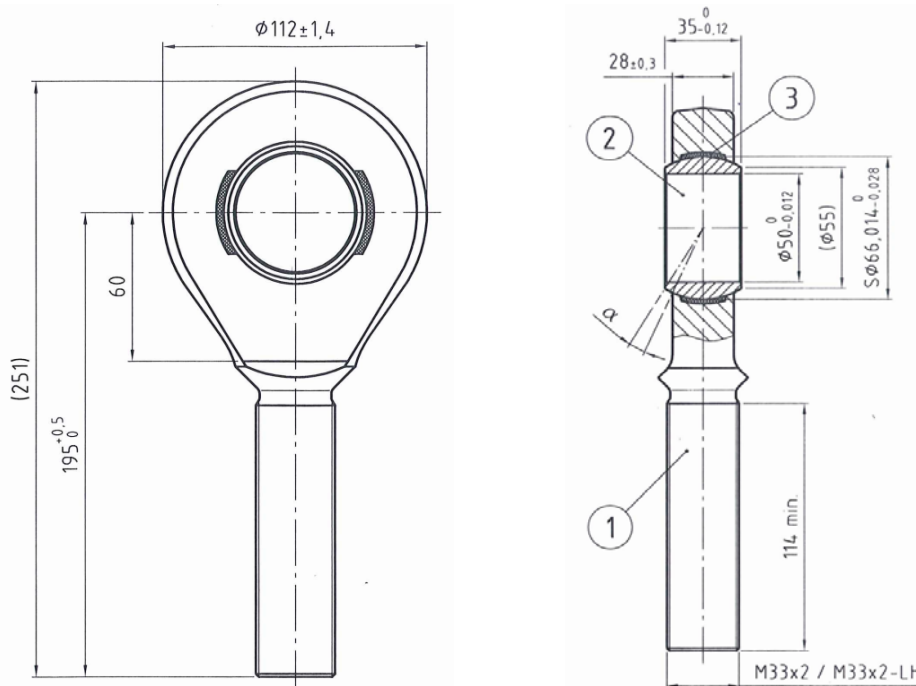
IFFREB202

Hochleistungs Gelenkauge [High Performance Rod End]

- Gewinde [thread]: M33x2
- Tragzahlen [load ratings]: dyn. 132 kN, stat. 320 kN
- Radiale Lagerluft [radial clearance]: CN 0 – 10 µm
- Kippwinkel [tilt angle]: α 6,5°
- Wartungsfrei [maintenance free]
- Gewinde geschnitten [thread cut]



Abmessungen



1

Gehäuse [Housing]: Material C 45 (1.0503)
geschmiedet, vergütet, Oberfläche galvanisch verzinkt. Gewinde unverzinkt
[forged, tempered, surface galvanized. Thread ungalvanized]

2

Gelenkkugel [Joint Ball]: Material 100Cr6 (1.3505)
Gehärtet, geschliffen, poliert, Lauffläche hartverchromt
[hardened, ground, polished and hard chromium plated]

3

Lagerschale [Race]: Polyamid-PTFE-Glasfaser-Compound [polyamid-PTFE-fibreglass-compound]