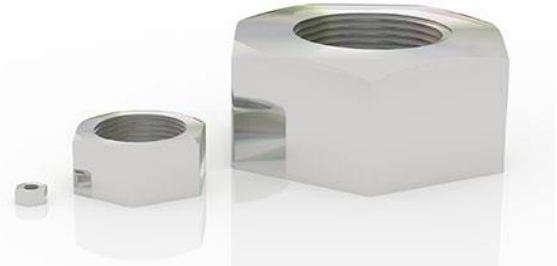
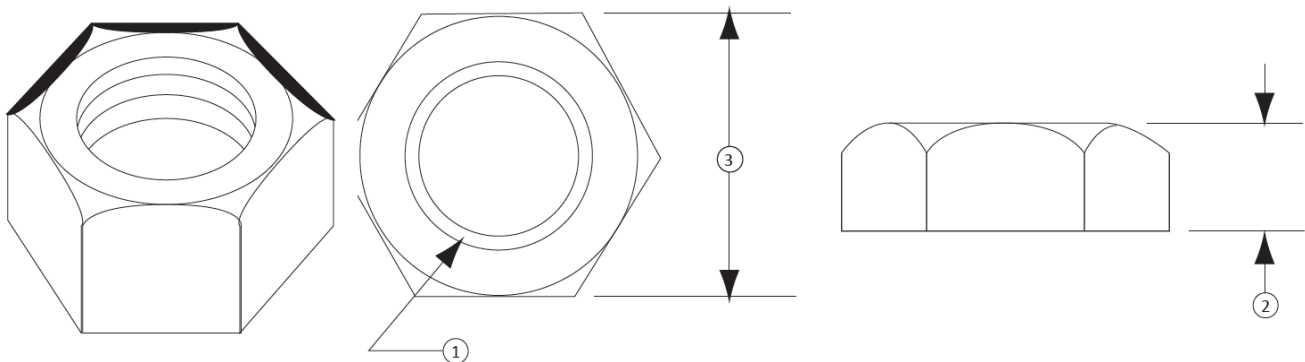


Kontermuttern

- Flache, parallele Oberfläche
- Verwendung mit Gelenkaugen, Kalibrier-
adaptern, Gabelköpfen
- Erhältlich mit metrischen oder US-
amerikanischen Gewinden
- Material: gehärteter Stahl



Abmessungen



Modell*	1	2	3
	inch	inch	inch
JN-101	¼-28	0,219	0,438
JN-102	½-20	0,438	0,750
JN-103	5/8-18	0,547	0,938
JN-104	¾-16	0,641	1,125
JN-105	1 ¼-12	0,880	1,880
JN-106	1 ¾-12	1,250	2,750
JN-107	2 ¾-8	1,900	4,250
	mm	mm	mm
JN-201	M6x1	5,0	10,0
JN-202	M12x1,75	10,0	19,0
JN-203	M16x2	13,0	24,0
JN-204	M27x2	18,8	47,6
JN-205	M33x2	25,4	57,0
JN-206	M42x2	31,8	70,0
JN-207	M72x2	48,3	110,0

* Bitte fordern Sie eine Zeichnung an