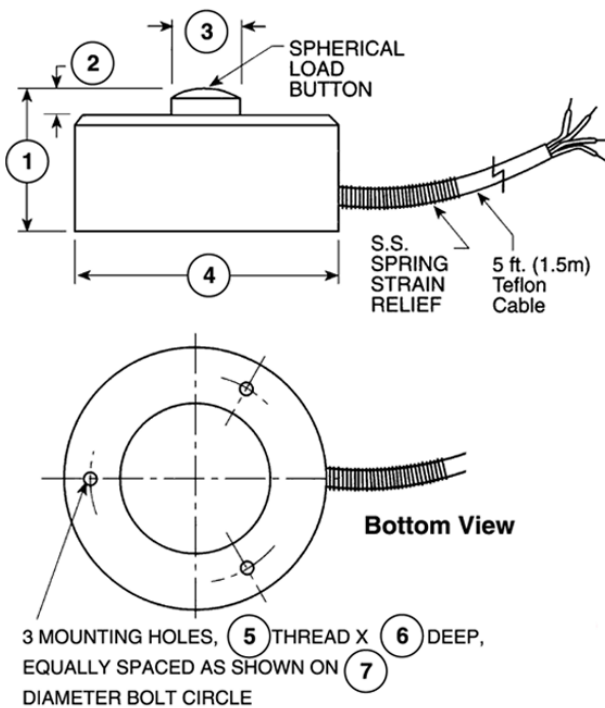


# Modell LBM Load-Button Miniature Miniatur Druck-Kraftsensor

- Messbereiche bis von 110N zu 222 kN
- Temperaturkompensiert
- integrierter Drucklastknopf
- kleiner Durchmesser / kleine Bauform
- Edelstahlausführung



## Spezifikationen

GENAUIGKEITEN – (MAX FEHLER)	
Rel. Linearitätsabweichung $d_{lin}$ -%	±0.5
Rel. Umkehrspanne $u_{0,4}$ -% Nennkraft $F_{nom}$	±0.3
Rel. Reproduzierbarkeit-%	±0.1
TEMPERATUR	
kompensierter Temperaturbereich -°C	21 bis +77
Arbeitstemperaturbereich -°F	-65 bis 200
Arbeitstemperaturbereich -°C	-55 bis 90
Kennwerteinfluss $TK_C$ -%/ K – MAX	±0.01
Nullsignaleinfluss $TK_0$ -% FS/ K – MAX	±0.01
ELEKTRISCH	
Kennwert $C_{nom}$ – mV/V	2.0
Brückenwiderstand – Ohm (nominal)	350
Versorgungsspannung – nominal	10 VDC
Isolationswiderstand – MΩ	>5000
MECHANISCH	
Kalibrierung	Druck
Grenzkraft $F_L$ – %	±150
Bruchkraft $F_B$ – %	±300
Messweg $s_{nom}$ – mm	0.025 bis 0.076
Kabellänge in m	1,5 4-adriges Teflonummanteltes Kabel

## Abmessungen

Siehe Zeichnung	Nennkraft $F_{nom}$ lbf. (N)									
	LBM Serie									
	25, 50, 100 (110, 220, 445)		250, 500, 1k, 2k (1,1k, 2,2k, 4,5k, 8,9k)		5k, 10k (22k, 44k)		20k (89k)		50k (222k)	
	inch	mm	inch	mm	inch	mm	inch	mm	inch	mm
(1)	0.62	15.7	0.39	9.90	0.63	16.0	1.0	25.4	1.50	38.1
(2)	0.05	1.30	0.07	1.80	0.08	2.00	0.12	3.00	0.18	4.60
(3)	0.21	5.30	0.32	8.10	0.43	10.9	0.60	15.0	0.78	19.8
(4)	1.00	25.4	1.25	31.8	1.50	38.1	2.00	50.8	3.00	76.2
(5)	4-40 UNC		6-32 UNC		6-32 UNC		6-32 UNC		6-32 UNC	
(6)	0.19	4.83	0.25	6.35	0.25	6.35	0.25	6.35	0.25	6.35
(7)	0.75	19.00	1.00	25.4	1.25	31.8	1.63	41.3	2.38	60.3